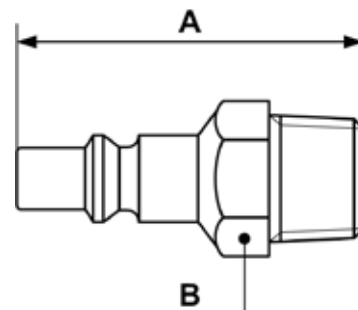


INNESTI PER RACCORDI RAPIDI - ARP 06



Innesto filettato maschio conico

Profilo : ARO 210



Ø di passaggio

6 mm

Codice	Filettatura	Dim. A (mm)	Dim. B (mm)
ARP 066151	R1/4	38.5	13
ARP 066152	R3/8	44	17